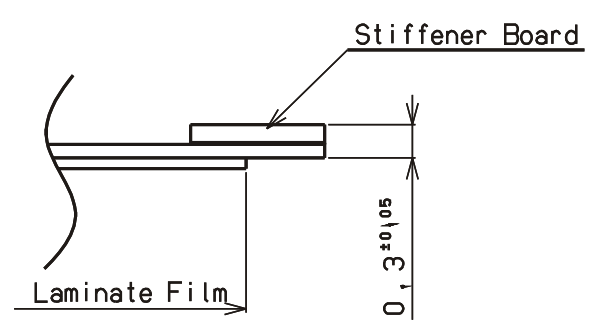
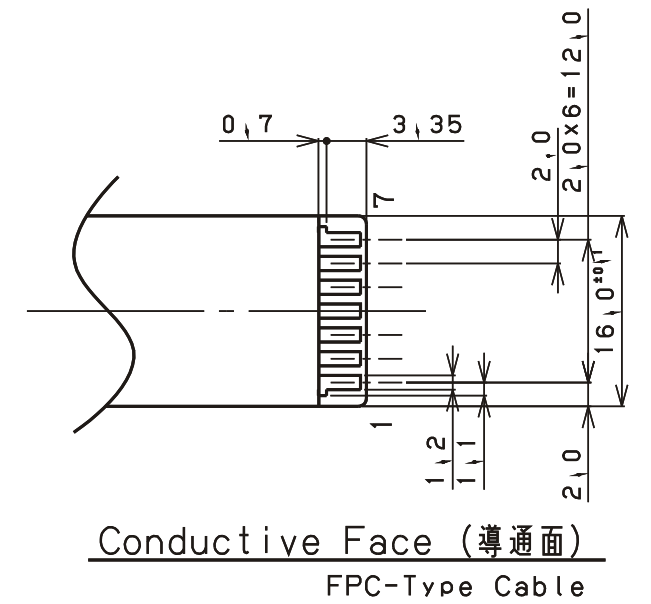
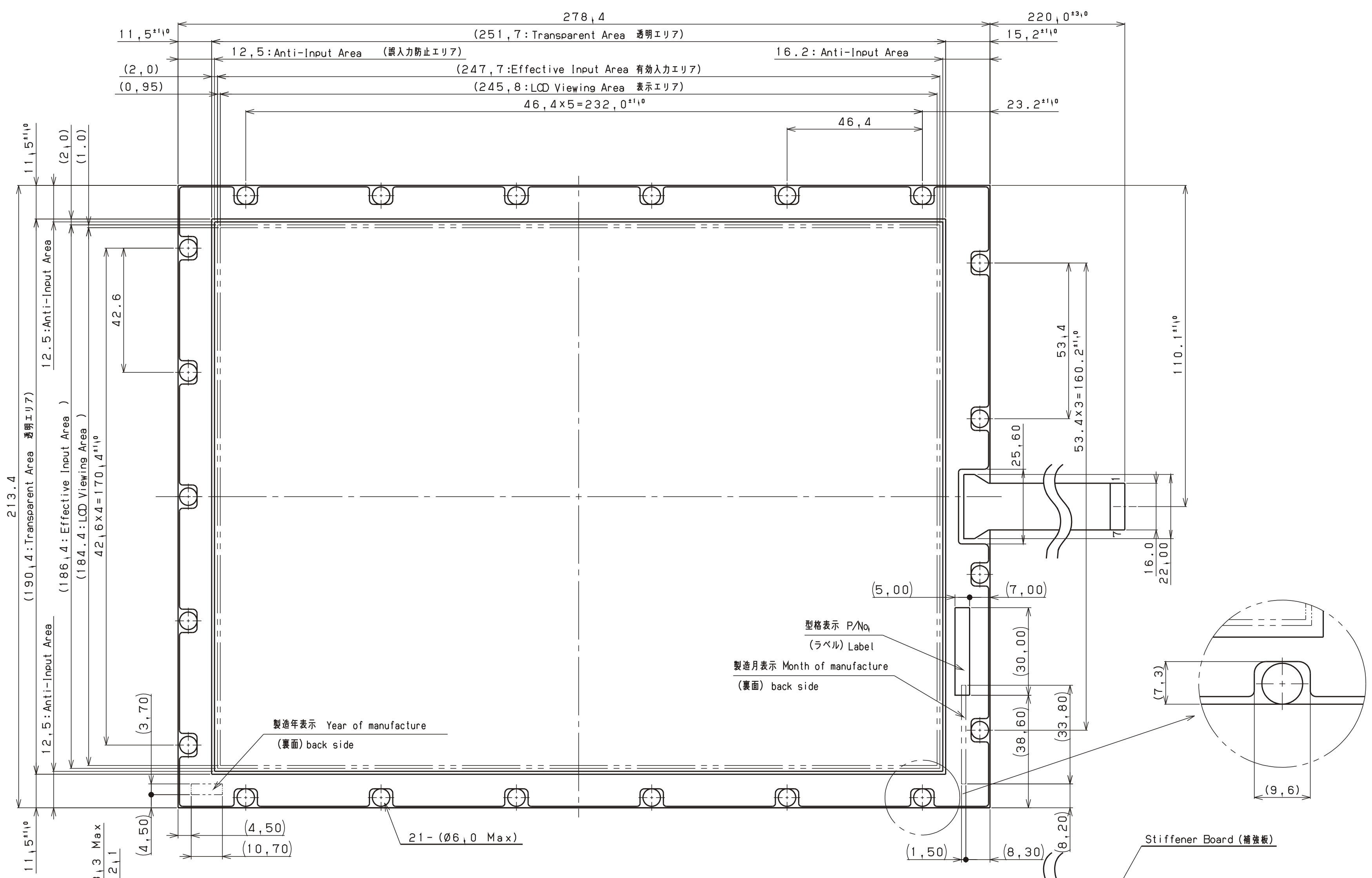


DATE DOCUMENT CONTROL SECTION

I/F pin assignment (I/F端子配置)

端子No. Pin	接続回路側端子機能 Pin functions
1	パネル電極電圧測定端子 (U) Panel voltage measuring pin
2	パネル電極電圧測定端子 (R) Panel voltage measuring pin
3	パネル駆動スイッチ制御出力端子 (A) Output pin for panel drive switch control
4	パネル電極電圧測定端子 (L) Panel voltage measuring pin
5	パネル駆動スイッチ制御出力端子 (B) Output pin for panel drive switch control
6	パネル電極電圧測定端子 (D) Panel voltage measuring pin
7	パネル電圧測定端子 (C) Output pin for panel pull-up switch control



Note
1, No specified Tolerance is ±0.5.
指定なき寸法公差は、±0.5とする。

Outline Drawing (外形図) Scale 1:1

TITLE				タッチパネル個別製品仕様書	
DRAWING NO.				Tech Bes F&T-10390	
CUST.				FUJITSU COMPONENT LIMITED	
DESIGN	DATE	DESIGN	CHECK	DESCRIPTION	APPR
					5/5