


Netz-Gleichrichterdiode
Rectifier Diode
D 471N
Elektrische Eigenschaften / Electrical properties
 Höchstzulässige Werte / Maximum rated values

Periodische Rückwärts-Spitzensperrspannung repetitive peak reverse voltage	$T_{vj} = -40^{\circ}\text{C} \dots T_{vj \max}$	V_{RRM}	8000 9000	8500	V V
Durchlaßstrom-Grenzeffektivwert maximum RMS on-state current		I_{FRMSM}		1200	A
Dauergrenzstrom average on-state current	$T_C = 100^{\circ}\text{C}$ $T_C = 60^{\circ}\text{C}$	I_{FAVM}		565 760	A A
Stoßstrom-Grenzwert surge current	$T_{vj} = 25^{\circ}\text{C}, t_p = 10 \text{ ms}$ $T_{vj} = T_{vj \max}, t_p = 10 \text{ ms}$	I_{FSM}		11000 10000	A A
Grenzlastintegral I^2t -value	$T_{vj} = 25^{\circ}\text{C}, t_p = 10 \text{ ms}$ $T_{vj} = T_{vj \max}, t_p = 10 \text{ ms}$	I^2t		605 500	$10^3 \text{ A}^2\text{s}$ $10^3 \text{ A}^2\text{s}$
Spitzensperrverlustleistung surge reverse power dissipation	$T_{vj} = 25^{\circ}\text{C}, t_p = 20 \mu\text{s}$ $T_{vj} = T_{vj \max}, t_p = 20 \mu\text{s}$	P_{RSM}		200 220	10^3 W 10^3 W

Charakteristische Werte / Characteristic values

Durchlaßspannung on-state voltage	$T_{vj} = T_{vj \max}, i_F = 1200 \text{ A}$	v_F	typ. max.	3,0 3,2	V V
Schleusenspannung threshold voltage	$T_{vj} = T_{vj \max}$	$V_{(TO)}$	typ. max.	0,96 1,04	V V
Ersatzwiderstand slope resistance	$T_{vj} = T_{vj \max}$	r_T	typ. max.	1,7 1,8	mΩ mΩ
Durchlaßkennlinie on-state characteristic $v_F = A + B \cdot i_F + C \cdot \ln(i_F + 1) + D \cdot \sqrt{i_F}$	$T_{vj} = T_{vj \max}$	typ. max.	A B C D A B C D	0,823 0,001166 -0,05184 0,03313 0,729 0,001105 -0,03464 0,03967	
Rückwärts-Sperrstrom reverse current	$T_{vj} = T_{vj \max}, V_R = V_{RRM}$	i_R	max.	50	mA

prepared by:	C. Schneider	date of publication:	21.04.2006
approved by:	J. Przybilla	revision:	6

Netz-Gleichrichterdiode
Rectifier Diode

D 471N

Elektrische Eigenschaften / Electrical properties
Charakteristische Werte / Characteristic values

Sperrverzögerungsladung recovered charge	$V_R = 1000V, T_{vj} = T_{vj\ max}$ $C = 0,22\mu F, R = 83\Omega$ $I_{FM} = 1000A, -di_T/dt = 10 A/\mu s$	Q_r	max. 6	mAs
Rückstromspitze peak reverse recovery current	$V_R = 1000V, T_{vj} = T_{vj\ max}$ $C = 0,22\mu F, R = 83\Omega$ $I_{FM} = 1000A, -di_T/dt = 10 A/\mu s$	I_{RM}	max. 200	A

Sperrverzögerungsladung recovered charge	$V_R = 100V, T_{vj} = T_{vj\ max}$ $C = 0,22\mu F, R = 83\Omega$ $I_{FM} = 1000A, -di_T/dt = 10 A/\mu s$	Q_r	typ. 4,2	mAs
Rückstromspitze peak reverse recovery current	$V_R = 100V, T_{vj} = T_{vj\ max}$ $C = 0,22\mu F, R = 83\Omega$ $I_{FM} = 1000A, -di_T/dt = 10 A/\mu s$	I_{RM}	typ. 150	A

Thermische Eigenschaften / Thermal properties

Innerer Wärmewiderstand thermal resistance, junction to case	<u>Kühlfläche / cooling surface</u> beidseitig / two-sided, $\theta = 180^\circ$ sin beidseitig / two-sided, DC Anode / anode, DC Kathode / cathode, DC	R_{thJC}	max. 0,0315 max. 0,028 max. 0,054 max. 0,058	$^\circ C/W$ $^\circ C/W$ $^\circ C/W$ $^\circ C/W$
Übergangs-Wärmewiderstand thermal resistance, case to heatsink	<u>Kühlfläche / cooling surface</u> beidseitig / two-sided einseitig / single-sided	R_{thCH}	max. 0,006 max. 0,012	$^\circ C/W$ $^\circ C/W$
Höchstzulässige Sperrschichttemperatur maximum junction temperature		$T_{vj\ max}$	160	$^\circ C$
Betriebstemperatur operating temperature		$T_{c\ op}$	-40...+160	$^\circ C$
Lagertemperatur storage temperature		T_{stg}	-40...+160	$^\circ C$

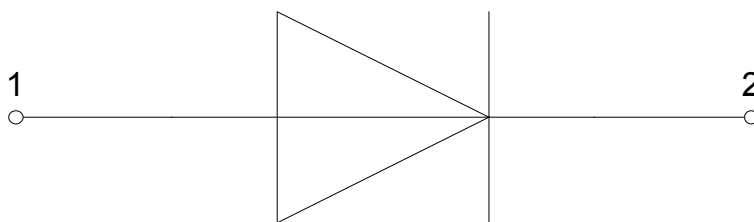
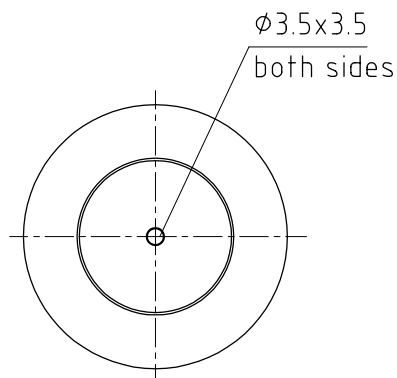
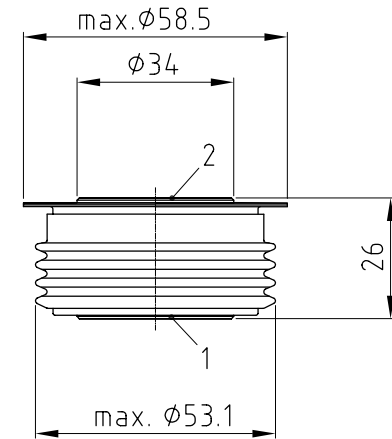
Mechanische Eigenschaften / Mechanical properties

Gehäuse, siehe Anlage case, see annex			Seite 3 page 3	
Si-Element mit Druckkontakt Si-pellet with pressure contact			38DNE90	
Anpresskraft clamping force		F	10...16	kN
Gewicht weight		G	typ. 250	g
Kriechstrecke creepage distance			30	mm
Schwingfestigkeit vibration resistance	f = 50 Hz		50	m/s ²

Netz-Gleichrichterdiode
Rectifier Diode

D 471N

D58/26K



1: Anode/Anode

2: Kathode/Cathode

Netz-Gleichrichterdiode
Rectifier Diode

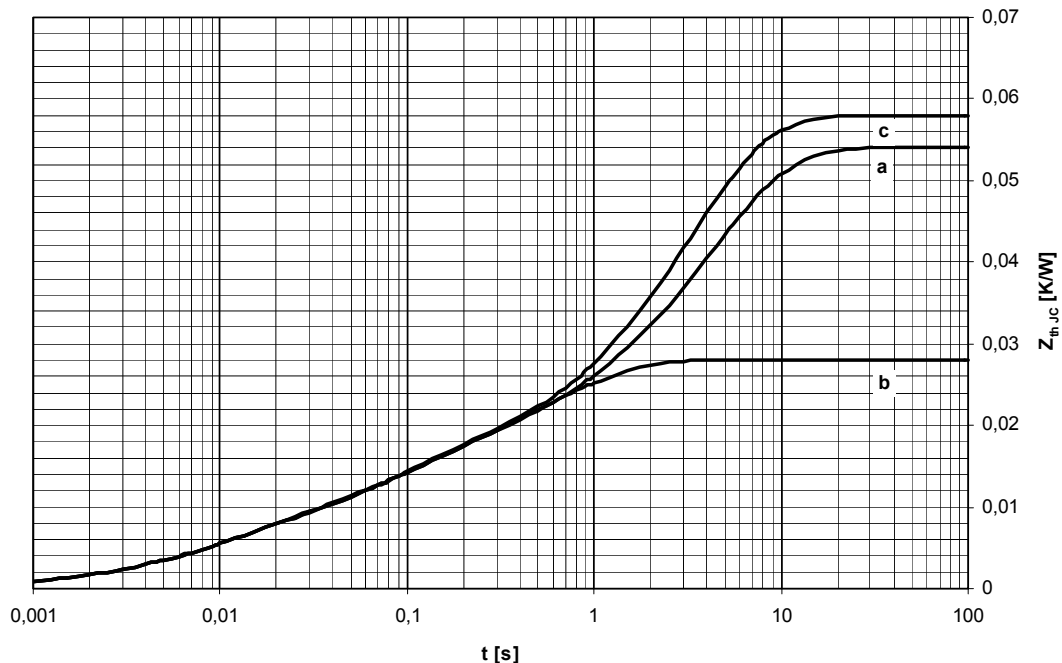
D 471N

Analytische Elemente des transienten Wärmewiderstandes Z_{thJC}
Analytical elements of transient thermal impedance Z_{thJC}

	Pos. n	1	2	3	4	5	6	7
beidseitig two-sided	R_{thn} [$^{\circ}C/W$]	0,01316	0,00706	0,00552	0,00225	0,00001		
	τ_n [s]	0,636	0,0967	0,016	0,00428	0,0003		
anodenseitig anode-sided	R_{thn} [$^{\circ}C/W$]	0,04142	0,00142	0,009	0,00558	0,00058		
	τ_n [s]	3,22	0,256	0,079	0,0092	0,00239		
kathodenseitig cathode-sided	R_{thn} [$^{\circ}C/W$]	0,03514	0,0038	0,00823	0,00547	0,00136		
	τ_n [s]	4,17	0,378	0,086	0,0117	0,00354		

Analytische Funktion / Analytical function:

$$Z_{thJC} = \sum_{n=1}^{n_{max}} R_{thn} \left(1 - e^{-\frac{t}{\tau_n}} \right)$$

Transienter innerer Wärmewiderstand für DC/ Transient thermal impedance $Z_{thJC} = f(t)$ for DC

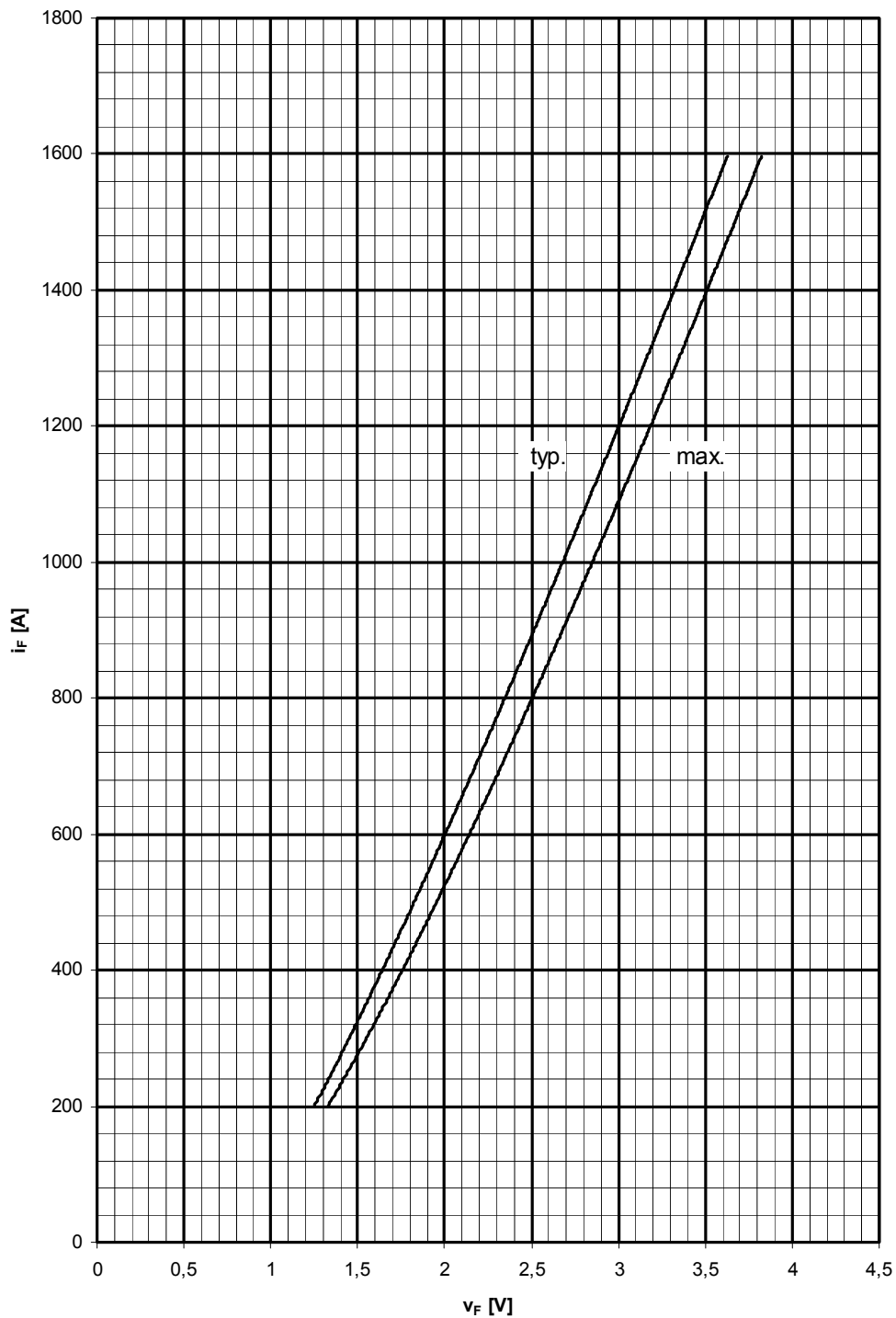
a : Anodenseitige Kühlung / Anode-sided cooling

b : Beidseitige Kühlung / Two-sided cooling

c : Kathodenseitige Kühlung / Cathode-sided cooling

Netz-Gleichrichterdiode
Rectifier Diode

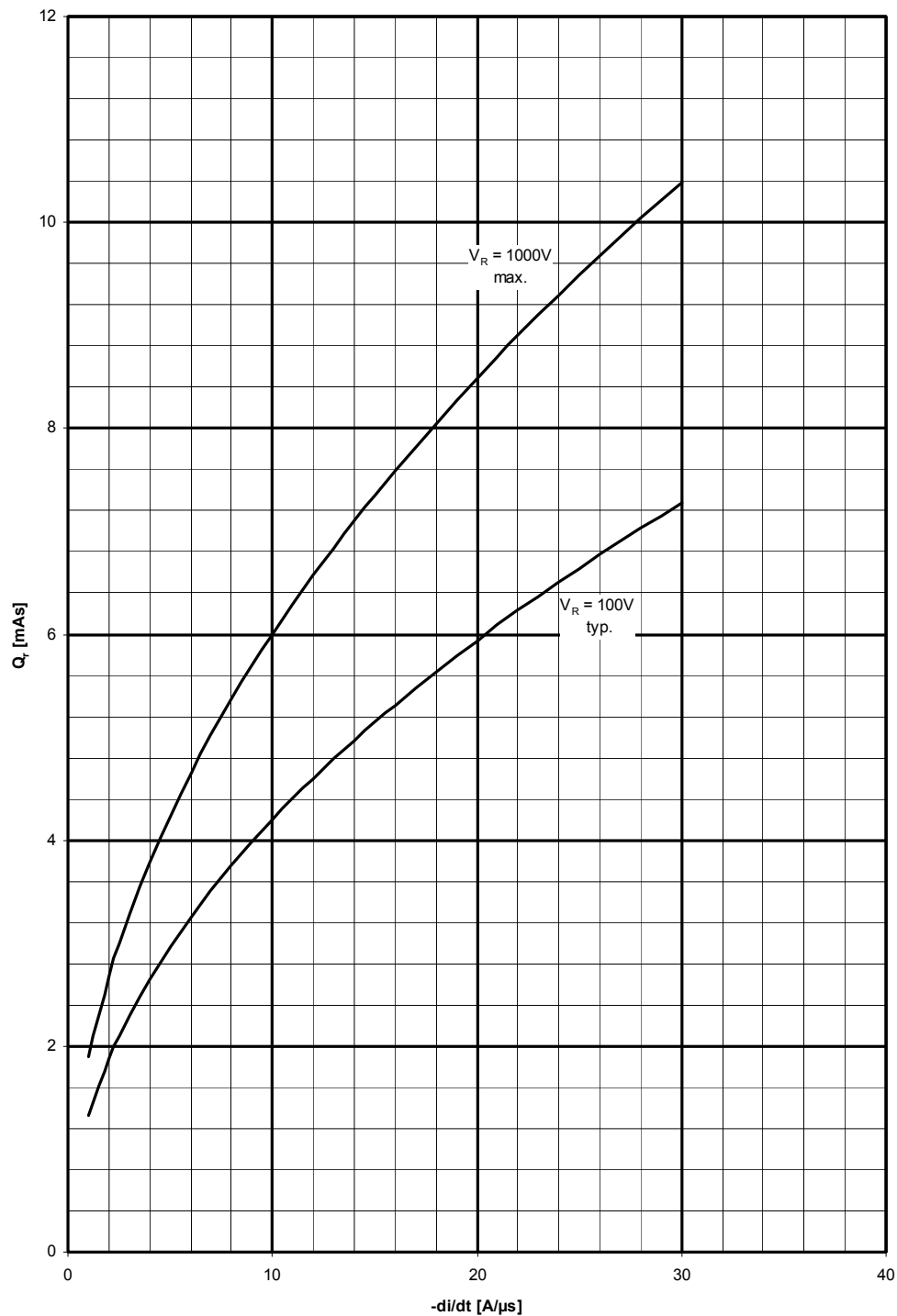
D 471N

Grenzdurchlaßkennlinie / Limiting on-state characteristic $i_F = f(v_F)$

$$T_{vj} = T_{vj \text{ max}}$$

Netz-Gleichrichterdiode
Rectifier Diode

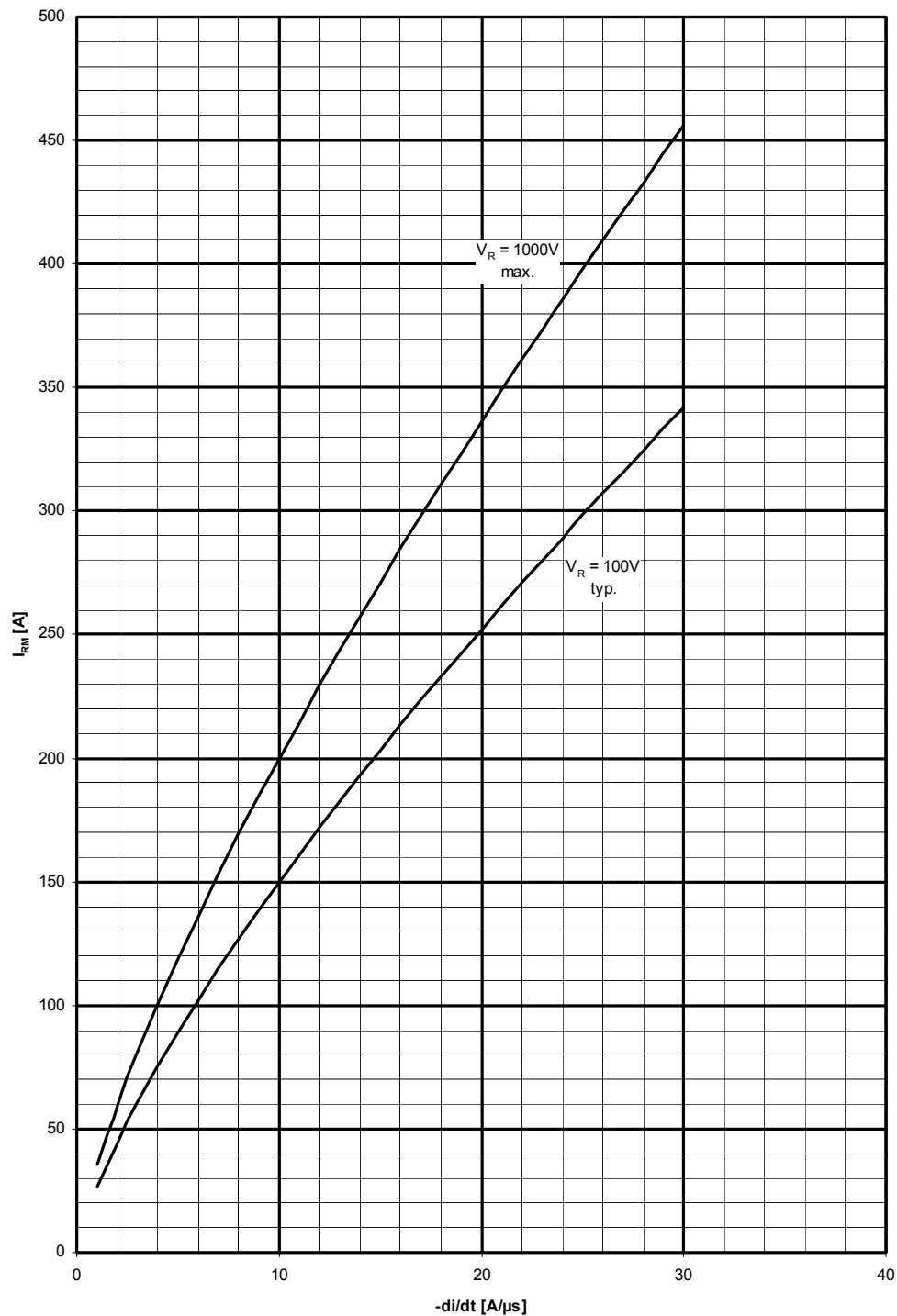
D 471N

Sperrverzögerungsladung / Recovered charge $Q_r = f(-di/dt)$

$$T_{vj} = T_{vjmax}, C = 0,22\mu F, R = 83\Omega$$

Netz-Gleichrichterdiode
Rectifier Diode

D 471N



Rückstromspitze / Peak reverse recovery current $I_{RM} = f(-di/dt)$

$$T_{vj} = T_{vjmax}, C = 0,22\mu F, R = 83\Omega$$

Nutzungsbedingungen

Die in diesem Produktdatenblatt enthaltenen Daten sind ausschließlich für technisch geschultes Fachpersonal bestimmt. Die Beurteilung der Geeignetheit dieses Produktes für die von Ihnen anvisierte Anwendung sowie die Beurteilung der Vollständigkeit der bereitgestellten Produktdaten für diese Anwendung obliegt Ihnen bzw. Ihren technischen Abteilungen.

In diesem Produktdatenblatt werden diejenigen Merkmale beschrieben, für die wir eine liefervertragliche Gewährleistung übernehmen. Eine solche Gewährleistung richtet sich ausschließlich nach Maßgabe der im jeweiligen Liefervertrag enthaltenen Bestimmungen. Garantien jeglicher Art werden für das Produkt und dessen Eigenschaften keinesfalls übernommen.

Sollten Sie von uns Produktinformationen benötigen, die über den Inhalt dieses Produktdatenblatts hinausgehen und insbesondere eine spezifische Verwendung und den Einsatz dieses Produktes betreffen, setzen Sie sich bitte mit dem für Sie zuständigen Vertriebsbüro in Verbindung (siehe www.eupec.com, Vertrieb&Kontakt). Für Interessenten halten wir Application Notes bereit.

Aufgrund der technischen Anforderungen könnte unser Produkt gesundheitsgefährdende Substanzen enthalten. Bei Rückfragen zu den in diesem Produkt jeweils enthaltenen Substanzen setzen Sie sich bitte ebenfalls mit dem für Sie zuständigen Vertriebsbüro in Verbindung.

Sollten Sie beabsichtigen, das Produkt in Anwendungen der Luftfahrt, in gesundheits- oder lebensgefährdenden oder lebenserhaltenden Anwendungsbereichen einzusetzen, bitten wir um Mitteilung. Wir weisen darauf hin, dass wir für diese Fälle

- die gemeinsame Durchführung eines Risiko- und Qualitätsassessments;
- den Abschluss von speziellen Qualitätssicherungsvereinbarungen;
- die gemeinsame Einführung von Maßnahmen zu einer laufenden Produktbeobachtung dringend empfehlen und gegebenenfalls die Belieferung von der Umsetzung solcher Maßnahmen abhängig machen.

Soweit erforderlich, bitten wir Sie, entsprechende Hinweise an Ihre Kunden zu geben.

Inhaltliche Änderungen dieses Produktdatenblatts bleiben vorbehalten.

Terms & Conditions of usage

The data contained in this product data sheet is exclusively intended for technically trained staff. You and your technical departments will have to evaluate the suitability of the product for the intended application and the completeness of the product data with respect to such application.

This product data sheet is describing the characteristics of this product for which a warranty is granted. Any such warranty is granted exclusively pursuant to the terms and conditions of the supply agreement. There will be no guarantee of any kind for the product and its characteristics.

Should you require product information in excess of the data given in this product data sheet or which concerns the specific application of our product, please contact the sales office, which is responsible for you (see www.eupec.com, sales&contact). For those that are specifically interested we may provide application notes.

Due to technical requirements our product may contain dangerous substances. For information on the types in question please contact the sales office, which is responsible for you.

Should you intend to use the Product in aviation applications, in health or life endangering or life support applications, please notify. Please note, that for any such applications we urgently recommend

- to perform joint Risk and Quality Assessments;
- the conclusion of Quality Agreements;
- to establish joint measures of an ongoing product survey, and that we may make delivery depended on the realization of any such measures.

If and to the extent necessary, please forward equivalent notices to your customers.

Changes of this product data sheet are reserved.