

# Signalampel SAM/SAM-LED

Optischer Signalgeber für  
Gefahrenzonen



## Übersicht

In Gefahrenzonen wie z. B. Toreinfahrten, Parkhäusern oder Gleisanlagen dient die Signalampel zur Verkehrsregelung.

Darüber hinaus findet die Signalampel auch in Abfüllanlagen sowie als Statusanzeige von Maschinen Anwendung.

Gehäuse, Frontplatten sowie Sonnenschutzblenden sind aus hochwertigem, besonders UV-beständigem Kunststoff gefertigt. Die Streuscheiben sind mit einem hitze- und kältebeständigen Neoprengummiprofilring gegen Staub und Wasser abgedichtet.

Das Leuchtmittel besteht aus einer Verkehrssignallampe VAL 60 Watt (SAM) oder einem energiesparenden LED-Modul (SAM-LED).

## Eigenschaften

- Schutzart IP 54
- SAM mit 60 Watt VAL-Lampe
- SAM-LED mit energiesparenden LED-Modulen

**EATON**

Powering Business Worldwide

## Technische Daten

Gehäuse	UV-beständiger Kunststoff, hellgrau		
Frontplatte	UV-beständiger Kunststoff, schwarz		
Leuchtmittel	VAL 60 Watt, 230 V (SAM) LED-Modul (SAM-LED)		
Streuscheibe	Ø 200 mm		
Schutzart	IP 54 gemäß EN 60529		
Schutzklasse	???		
Kabeleinführung	???		
Anschlussklemmen	???		
Stromaufnahme SAM LED	Rot	Gelb	Grün
230 V	60 mA	60 mA	70 mA
24 V	15 mA	150 mA	275 mA
Betriebsart	Dauerbetrieb		
Betriebsbedingungen	In Räumen und im Freien unter Schutzdach		
Betriebsgebrauchslage	Beliebig????		
Temperaturbereich	-20 °C bis +60 °C		

## Hinweis zur SAM

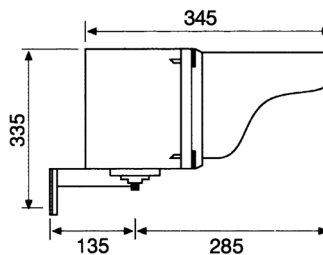
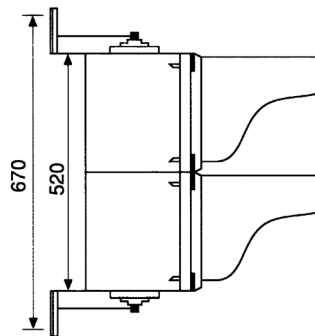
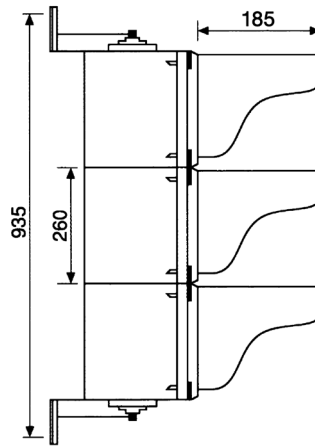
Durch Wechseln der VAL 60 W, 230 V-Glühlampe gegen eine E 27, 24 V-Glühlampe

## Bestelldaten

Typ	Bezeichnung	Ausführung	Nennspannung	Art.-Nr.*
SAM	Signalampel	1-feldig mit roter Streuscheibe	230 VAC	FHF 221 313 01
SAM	Signalampel	2-feldig mit roter und grüner Streuscheibe	230 VAC	FHF 221 314 01
SAM	Signalampel	3-feldig mit roter, gelber und grüner Streuscheibe	230 VAC	FHF 221 315 01
SAM LED	Signalampel	1-feldig mit roter Streuscheibe	230 VAC	FHF 221 413 010
SAM LED	Signalampel	2-feldig mit roter und grüner Streuscheibe	230 VAC	FHF 221 414 010
SAM LED	Signalampel	3-feldig mit roter, gelber und grüner Streuscheibe	230 VAC	FHF 221 415 010
SAM LED	Signalampel	1-feldig mit roter Streuscheibe	24 VDC	FHF 221 413 010
SAM LED	Signalampel	2-feldig mit roter und grüner Streuscheibe	24 VDC	FHF 221 414 010

Ausführungen mit einer Streuscheibe in 100 bzw. 300 mm Ø sowie weitere Streuscheiben-Farben und -Symbole auf Anfrage lieferbar.

## Übersicht (Angaben in mm)



**Note:** Alle technischen Angaben, Maß- und Gewichtsangaben und Toleranzen stellen Sollwerte dar. Eaton behält sich das Recht vor, diese Werte ohne vorherige Ankündigung zu verändern. Für aus dem Gebrauch folgende Schäden wird keine Haftung übernommen.